

KÜÇÜK / SMALL

Numuneler ve küçük üretimler.

5 Kg'dan 50 Kg'a kadar kapasiteye sahip kurutucularımız buharlı, gazlı olarak mevcuttur. Veya numune ve küçük üretimler için tasarlanmış elektrikli ısıtma sistemi de vardır.

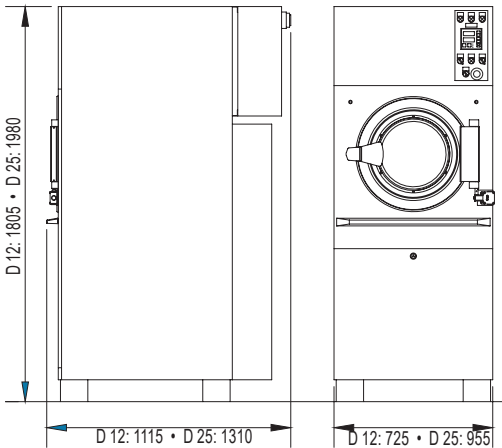
Sampling and small productions.

Our dryers with capacity from 5 up to 50 Kg available with steam, gas or electrical heating, designed for sampling and small productions.

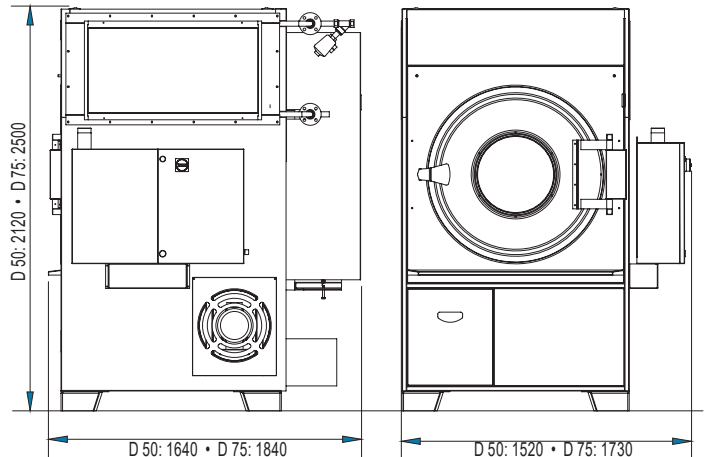


		Unit	D 12	D 25
Tambur: Ø	Drum: Ø	mm	700	900
Tambur: Derinlik	Drum: depth	mm	700	900
Tambur: Hacim	Drum: volume	dm ³	270	572
Yükleme kapasitesi (1:30)	Loading capacity (1:30)	Kg	9	19
Sıkıştırılmış hava basıncı	Compressed air pressure	Bar	6 - 7	6 - 7
Elektirik tüketimi	Electric consumption	KW	1	1,5
Önerilen buhar basıncı	Recommended steam pressure	Bar	10	10
S Maksimum buhar tüketimi	Maximum steam consumption	Kg/h	25/30	45/50
Döngü başına ortalama buhar tüketimi*	Average steam consumption per cycle*	Kg	12	23
G Maks. Gaz brülörünün Termal Gücü	Max. Thermal Power of the gas burner	Kcal/h	15.000	28.000
E Rezistansların elektrik gücü	Electric power of the resistances	KW	12	24

* Doğru kullanım koşullarında. * In correct use conditions.



Rotary dryer Mod. D 12 - D 25 (fix model)



Rotary dryer Mod. D 50 - D 75 (fix model)