

DAHA YEŞİLE

Daha az tüketim, daha fazla avantaj.

Enerji israfından kaçınmak sadece çevre için değil, aynı zamanda maliyet açısından da oldukça önemlidir. Bu nedenle, gelen havayı ısıtmak için egzoz havası ısınısını geri kazanmak üzere tasarlanmış "Green Up" kurutucularımız, hem çevre bilinciyle hem de buhar tüketimini %20 ve elektriği %18 oranında azaltarak yatırımın geri dönüş hızını arttıran önemli etkenlerdendir.

Green Up makineleri için ihtiyaç duyulan alan, normal kurutma makineleri için ihtiyaç duyulan alanla aynıdır. Ürünlerinizi her zaman kolayca yerleştirebilirsiniz. Her iki versiyonda da kullanımları mümkündür: Devirmeli ve arabalı sistemde kolayca entegre olabilirler.

GREEN UP LINE

Less consumption, more advantages.

Avoiding energy wasting is good for the environment, but also for the companies that in this way so significantly reduce their consumption. That's why our "Green up" dryers, designed to recover the exhaust air heat to warm the incoming air, pay back the investment either with environment awareness and also by reducing steam consumption by 20% and electricity by 18%. The space needed for the Green Up machines is the same needed for the traditional ones, making them always easily positionable inside of the laundries. They are available in both versions: tilting and pass-through.

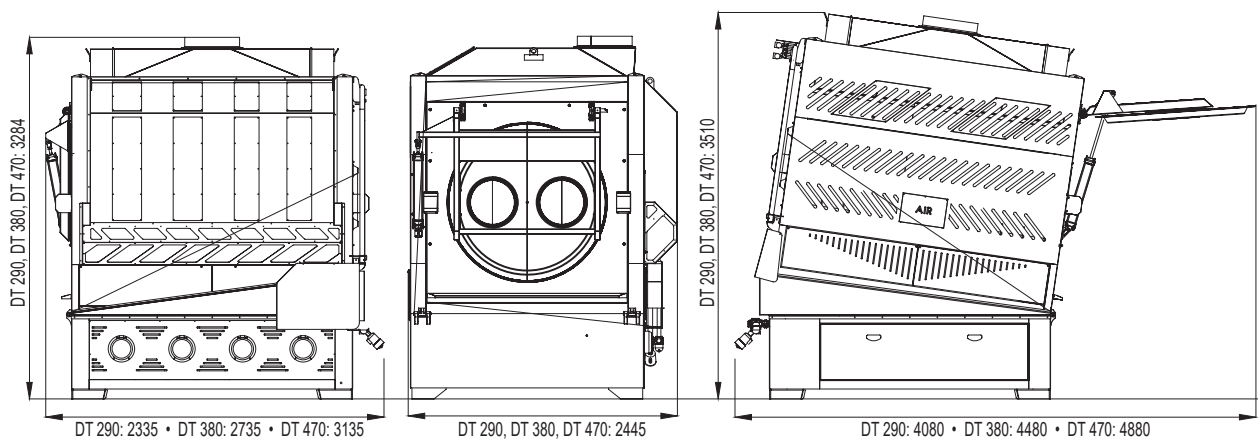


Optionals

Standard

	Unit	D290 G-Up	D380 G-Up	D470 G-Up	
Tambur: Ø	Drum: Ø	mm	1750	1750	1750
Tambur: Derinlik	Drum: depth	mm	1650	2050	2450
Tambur: Hacim	Drum: volume	dm ³	3970	4930	5890
Yükleme kapasitesi (1:30)	Loading capacity (1:30)	Kg	132	164	196
Sıkıştırılmış hava basıncı	Compressed air pressure	Bar	6 - 7	6 - 7	6 - 7
Elektrik tüketimi	Electric consumption	KW	12	16	21
Önerilen buhar basıncı	Recommended steam pressure	Bar	10	10	10
S Maksimum buhar tüketimi	Maximum steam consumption	Kg/h	350/400	450/500	550/600
Döngü başına ortalama buhar tüketimi*	Average steam consumption per cycle*	Kg	136	180	220

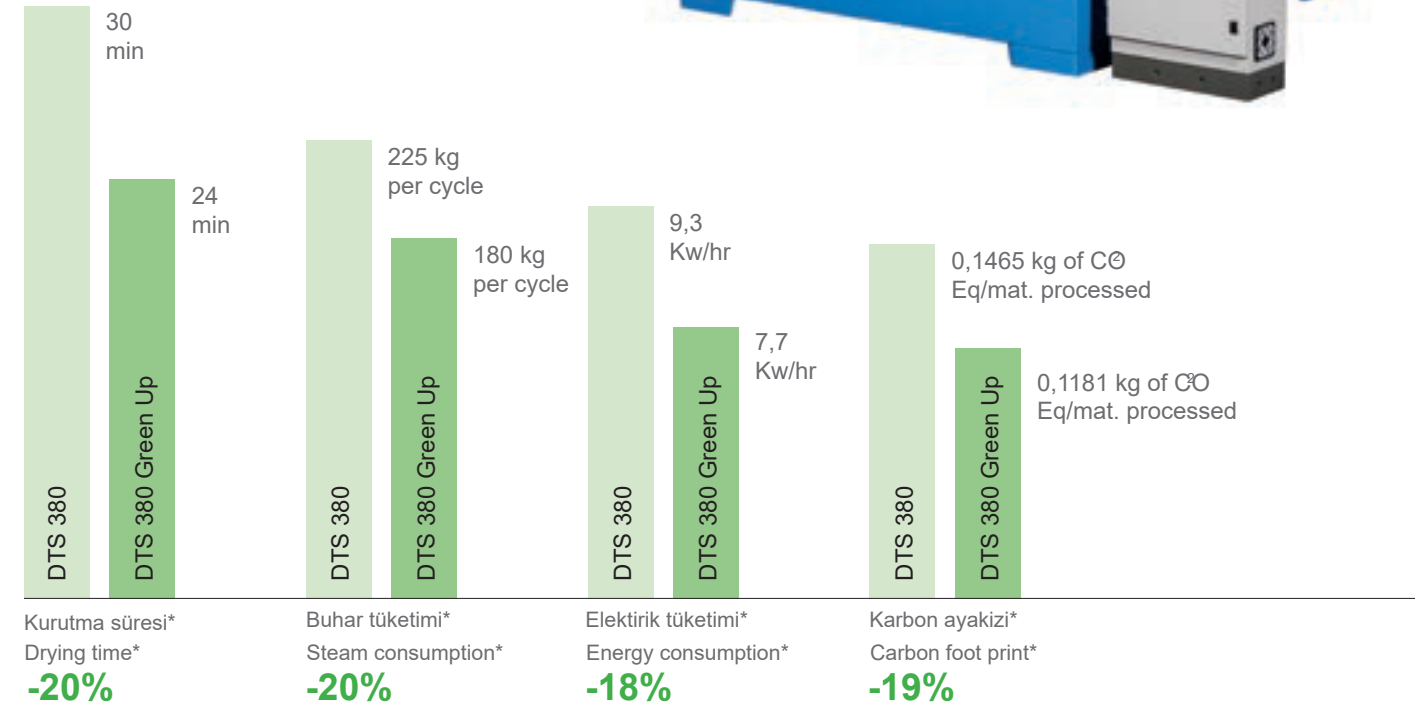
* Doğru kullanım koşullarında. * In correct use conditions.



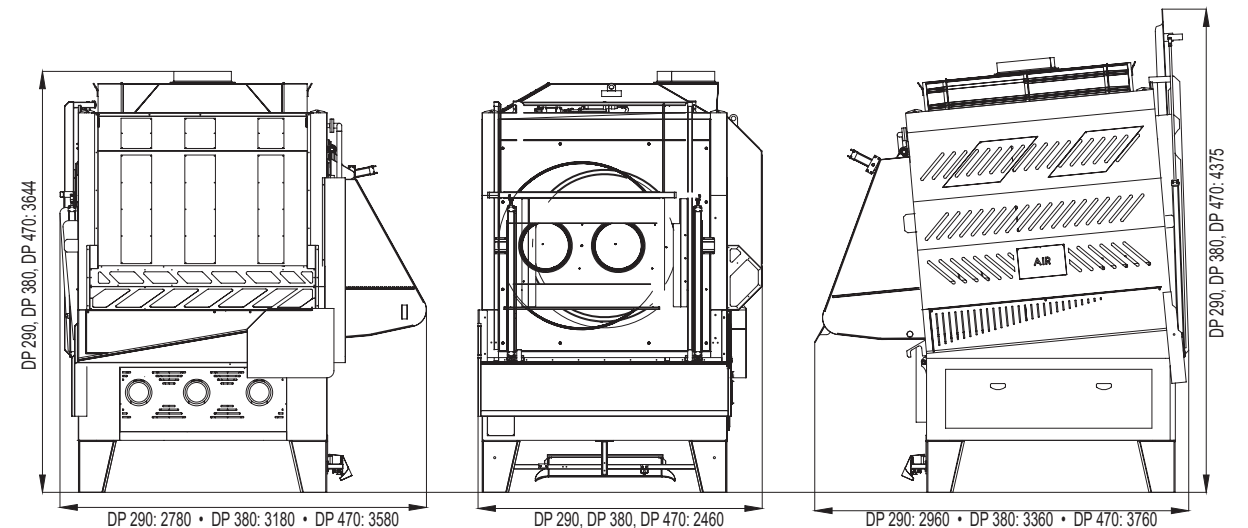
Rotary dryer Green Up Mod. DT 290 - DT 380 - DT 470 (tilting model)

-20%
TÜKETİMİ*
CONSUMPTION*

-18%
TÜKETİMİ*
CONSUMPTION*



* Material: cotton shirt • Loading weight: 170 kg • Steam bar: 8 • Humidity: 55%.



Rotary pass-through dryer Green Up Mod. DP 290 - DP 380 - DP 470 (pass-through model)